

EAC

ПАСПОРТ

Руководство по монтажу и эксплуатации

Нормально закрытые
газовые клапаны
с ручным взводом

M16/RM N.C.

Версия для бытового сектора

The logo for MADAS, featuring the word "MADAS" in a bold, red, sans-serif font. The text is centered between two thick, black horizontal bars. A registered trademark symbol (®) is located at the top right of the word "MADAS".

MADAS[®]

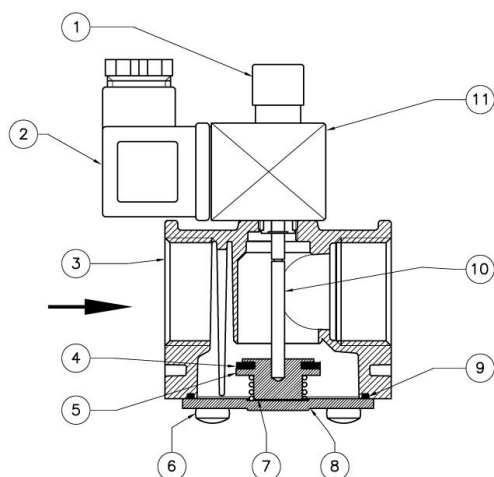
ОПИСАНИЕ

Электромагнитный клапан серии или M16/RMC N.C. представляет собой быстродействующий, нормально закрытый клапан с ручным взводом. Открытие клапана производится только вручную, с помощью рычага взвода, и только после подачи напряжения питания.

Клапан предназначен для использования в качестве запорного органа трубопровода с рабочей средой в виде природного газа, воздуха или сжиженного газа с давлением до 0,05 МПа.

ТЕХНИЧЕСКИЕ ДАННЫЕ

Наименование параметра	Серия
	M16/RM N.C.
1. Рабочая среда	Природный газ по ГОСТ 5542-87 (неагрессивные сухие газы)
2. Резьбовые соединения, Rp	DN15, DN20, DN25 согласно EN 10226
3. Напряжение питания	230В/50-60 Гц
4. Допустимые отклонения напряжения	-15% ... +10%
5. Макс. рабочее давление, МПа	0,05
6. Макс. температура окружающей среды	-40 ÷ +60 °С
7. Степень защиты	IP65
8. Время закрытия, сек	<1
9. Контакты	DIN 43650 (СЭ11)
10. Класс герметичности	A
11. Монтажное положение	вертикальное, горизонтальное
12. Срок службы	6 000 циклов (не менее 10 лет)



- 1 – Кнопка взвода
- 2 – Электрический коннектор
- 3 – Корпус
- 4 – Уплотнитель затвора
- 5 – Затвор
- 6 – Винты
- 7 – Пружина
- 8 – Крышка
- 9 – Уплотнительное кольцо
- 10 – Центральный шток
- 11 – Электромагнитная катушка



Соединение	Напряжение питания	Код P. макс. = 0,05 МПа
DN 15	230 В / 50-60 Гц	СМС02 008
DN 20	230 В / 50-60 Гц	СМС03 008
DN 25	230 В / 50-60 Гц	СМС04 008

УСТАНОВКА

Клапан пригоден для применения в помещениях зоны 2 согласно классификации взрывоопасных зон по ГОСТ Р 51330.9-99. Определение взрывоопасных зон см. в ГОСТ Р 51330.9-99.

Клапан нельзя устанавливать в местах, в которых окружающая среда разрушающе действует на алюминий, сталь и каучук.


Клапан должен устанавливаться в местах, обеспечивающих свободный доступ к рычагам, служащим для открытия клапана.

Настоящее устройство, при условии его монтажа и обслуживания в строгом соответствии с условиями и техническими требованиями данного документа, опасности не представляет. В частности, выбросы электромагнитным клапаном воспламеняющихся веществ, при нормальных условиях эксплуатации, не приведут к созданию взрывоопасной атмосферы.

Монтаж и подключение клапана должны производиться специализированной строительно-монтажной организацией в соответствии с утвержденным проектом, техническими условиями на производство строительно-монтажных работ.

- Давление в системе НЕ ДОЛЖНО ПРЕВЫШАТЬ максимального значения, указанного на паспортной табличке изделия.
- Электромагнитные клапаны монтируются таким образом, чтобы стрелка (на корпусе клапана) была направлена к газопотребляющему устройству.
- Клапаны могут монтироваться как на горизонтальном, так и на вертикальном трубопроводе, однако не допускается монтировать клапаны электромагнитной катушкой вниз.
- При монтаже необходимо следить, чтобы в устройство не попал мусор или металлическая стружка.
- После монтажа необходимо проверить герметичность системы.

ЭЛЕКТРИЧЕСКИЕ СОЕДИНЕНИЯ

- Перед электрическим подключением устройства следует убедиться в том, что напряжение сети соответствует напряжению, обозначенному на паспортной табличке устройства.
- Подключение клапана производить при снятом напряжении.
- Для подключения использовать гибкий провод ПВС 3×0,75мм², обеспечивая защиту устройства на уровне IP65.
- Наконечники провода соединить с коннектором клапана.
- Подключить питание к клеммам 1 и 2. Заземляющий провод подключить к клемме заземления «».
- Электрическое подключение должно быть выполнено в соответствии с ПУЭ

Электромагнитная катушка устройства рассчитана на эксплуатацию под непрерывной нагрузкой. При работе катушки под нагрузкой более 20 минут к ней не следует прикасаться голыми руками.

До начала работ по обслуживанию устройства следует дождаться, пока электромагнитная катушка остынет, или использовать соответствующие защитные средства.

РУЧНОЙ ВЗВОД

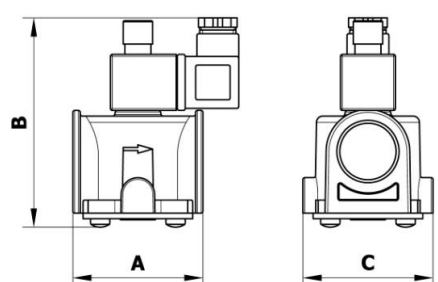
Чтобы взвести электромагнитный клапан, необходимо при подключенном питании нажать на ручку (1) до фиксации затвора.

ОБСЛУЖИВАНИЕ

Перед началом диагностики внутреннего состояния устройства необходимо:

1. снять напряжение питания с устройства
2. убедиться в отсутствии давления рабочей среды в трубопроводе.
 - Отвинтите нижнюю крышку (8) от корпуса клапана (3), затем проверьте состояние затвора (5) и, если необходимо, замените резиновый уплотнитель (4).
 - Соберите клапан в обратной последовательности

Габариты, мм				Масса, кг
Резьбовые соединения	A	B	C	
DN 15	70	114	70	0,4
DN 20	70	114	70	0,4
DN 25	70	114	70	0,4



Хранение

Хранение устройства в упаковке предприятия изготовителя должно соответствовать условиям хранения с температурой окружающей среды от -40°C до +60°C при относительной влажности не более 90% для закрытых помещений. В воздухе помещений не должно быть вредных веществ, вызывающих коррозию.

Транспортировка

Транспортирование устройства в упаковке предприятия-изготовителя может осуществляться любым видом транспорта в крытых транспортных средствах в соответствии с правилами перевозки грузов, действующими на данном виде транспорта, при температуре окружающей среды от -40°C до +60°C и при относительной влажности не более 90%. Во время погрузочно-разгрузочных работ и транспортировании ящики с оборудованием не должны подвергаться резким ударам и воздействию атмосферных осадков.

Гарантийные обязательства

Гарантия на устройство распространяется при условии соблюдения правил хранения, транспортировки, монтажа и эксплуатации. Гарантийный срок эксплуатации составляет 24 месяца со дня продажи оборудования, но не более 27 месяцев с даты приёмки. В течение гарантийного срока авторизованные сервис центры по оборудованию MADAS бесплатно произведут ремонт или заменят оборудование, вышедшее из строя по вине завода-изготовителя, согласно действующему законодательству в сфере защиты прав потребителей. Информацию о местонахождении ближайшего авторизованного сервисного центра по оборудованию MADAS можно найти на сайте www.madas.ru.

Сведения о рекламациях

Предприятие-изготовитель регистрирует все предъявленные рекламации и их содержание. При отказе в работе или неисправности оборудования, в период гарантийного срока потребителем должен быть составлен акт о необходимости ремонта с указанием возможных причин и обстоятельств, которые привели к отказу оборудования.

Сведения о приёмке

Клапан электромагнитный нормально закрытый серии M16/RMC N.C. изготовлен и принят в соответствии с требованиями технической документации. Все необходимы тесты и испытания проведены. Клапан признан годным для эксплуатации.

Сведения о продаже

Тип M16/RM N.C. Код _____ Серийный номер _____

Дата продажи _____

Подпись _____

Отметка торгующей организации

М.П.

Сведения об изготовителе

„MADAS s.r.l.” МАДАС с.р.л.
Италия, г. Сан Пиетро ди Легнаго (Верона), улица Морателло, 5/6/7
Телефон: (+39) 0442 23289
Факс: (+39) 0442 27821
Веб сайт: <http://madas.ru>
электронная почта: info@madas.ru

Эксклюзивный представитель в России
ООО „КИПА ЕВРАЗИЯ”
141446, МО, г. Химки, квартал Кирилловка, СНТ «Кирилловка», ул. 1-я Садовая, д. 130, оф. 1
Телефон: +7 (499) 648-648-0
(Гарантийный и послегарантийный ремонт)